

SATURNO

DIMENSIONI; 51,5 x 58h cm

FINITURE IN METALLO:

oro 24kt

black nichel

ottone spazzolato

nero opaco / 24kt

FINITURE LEGNO / BASE

rovere

noce canaletto

wengè

wengè laccato nero opaco

FINITURE MARMO / BASE:

bianco arabescato

moro emperador dark

calacatta gold

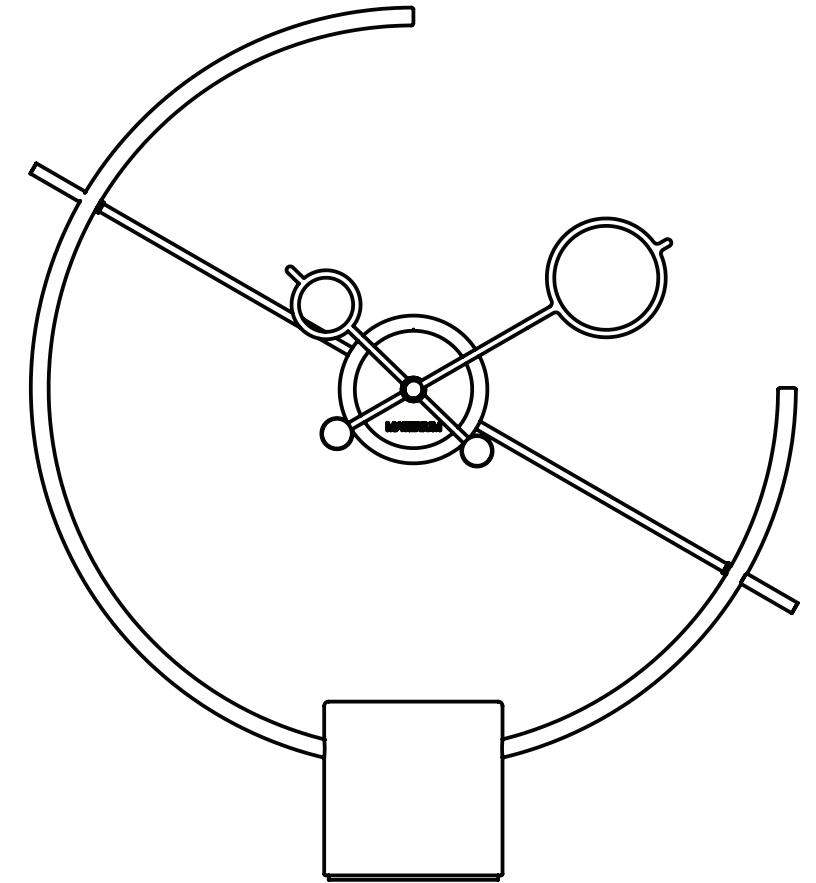
shara noir

nero marquinia

verde guatemala

MECCANISMO

uts rinforzato



design Leonardo Mercurio